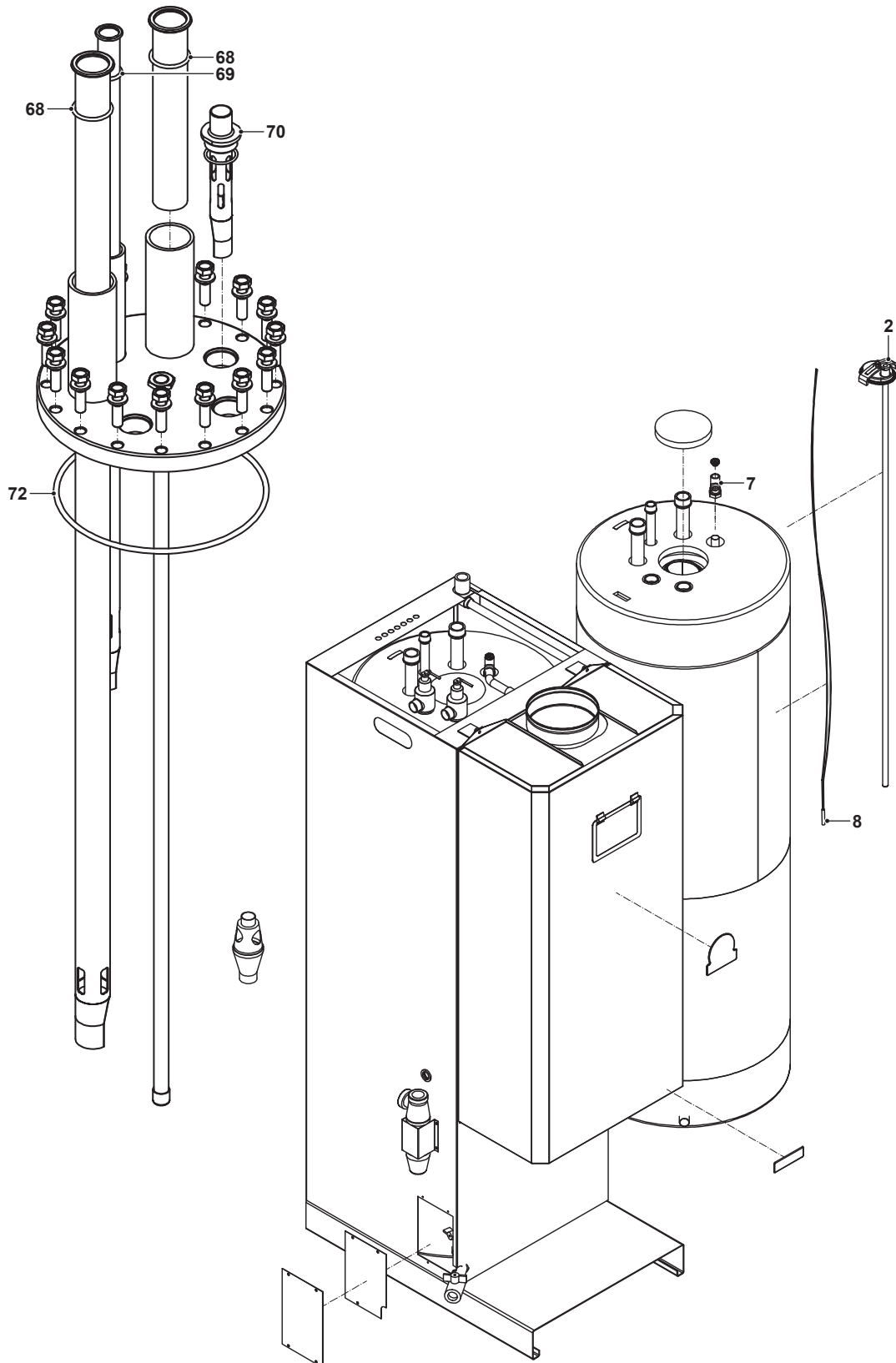


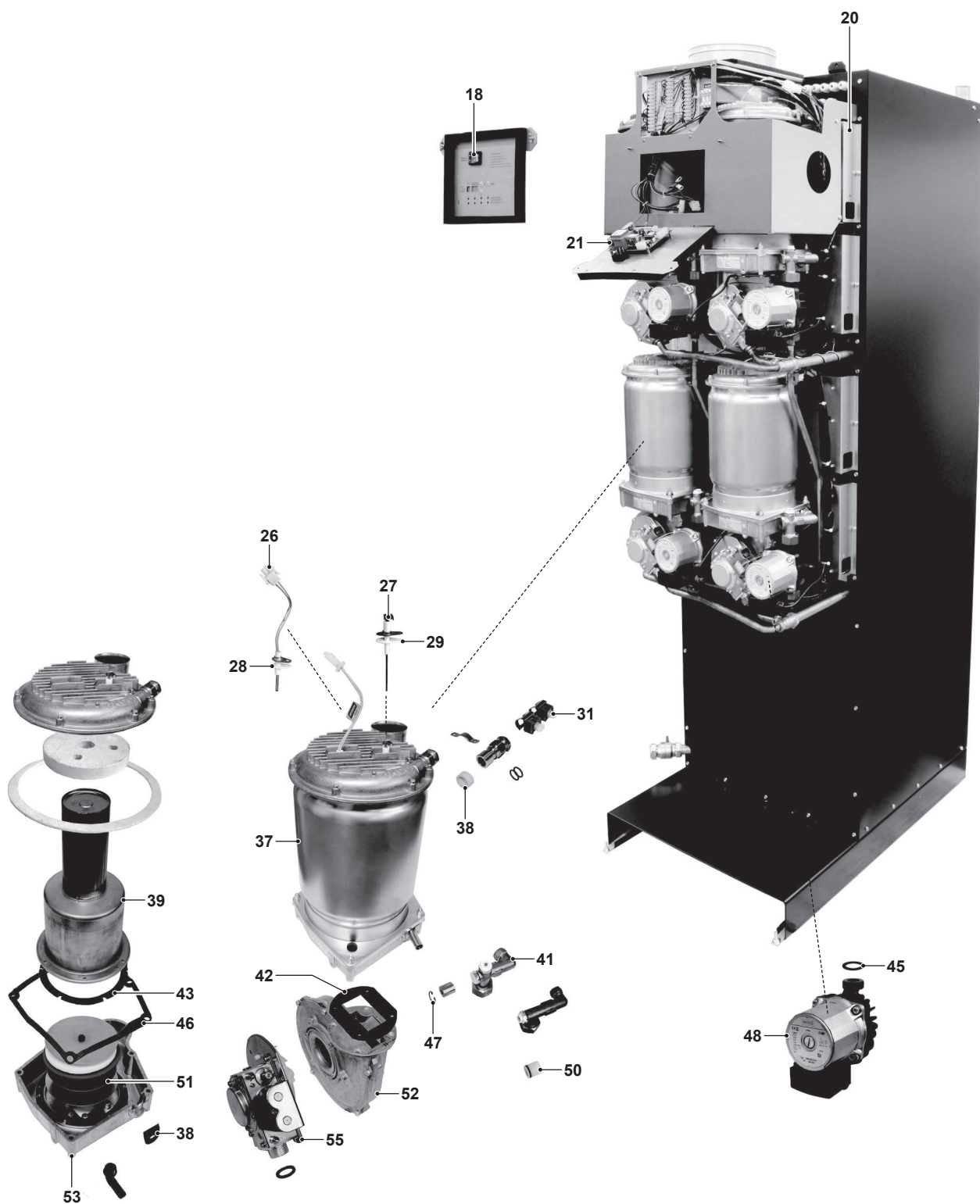
10 Pièces de rechange

■ Remeha CWH 1



T800437-A

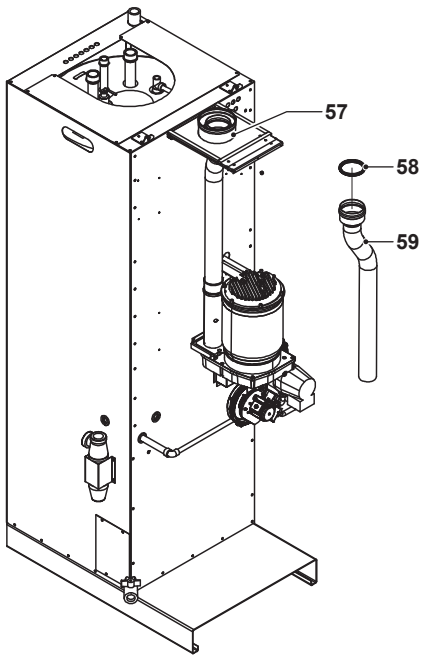
■ Remeha CWH 2



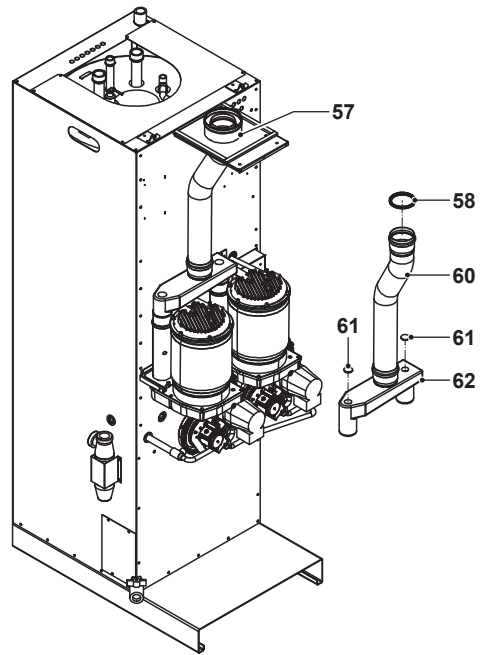
T800438-A

■ Remeha CWH 3

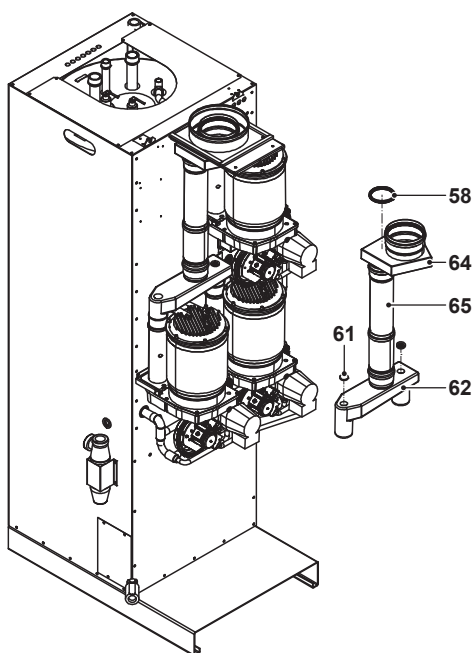
CWH30 - 200/300



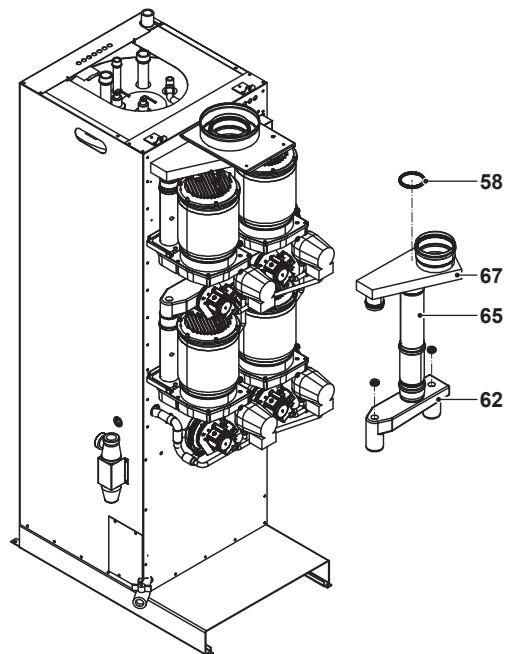
CWH60 - 200/300



CWH90 - 200/300



CWH120 - 200/300



T800439-A

■ Remeha CWH 1

N° de la position	N° d'article	Dénomination	CWH			
			30/200	60/300	90/300	120/300
2	S102179	Couvercle de la trappe de visite incl. Joint et tuyau d'admission (réservoir 200 l)	1	1	1	1
2	7617090	Couvercle de la trappe de visite incl. Joint et tuyau d'admission (réservoir 300 l)	1	1	1	1
4	7617084	Purgeur d'air automatique	1	1	1	1
5	7617080	Réservoir 200 l	1	-	-	-
5	7617079	Réservoir 300 l	-	1	1	1
7	S102163	Purgeur d'air incl. Pièce en T 22X½" pour CWH	1	1	1	1
8	S102162	Capteur de température réservoir CWH	1	1	1	1
9	7617087	Bac de répartition	1	1	2	2
12	7617073	Collecte de condensat	1	1	1	1
13	7617123	Étiquette Remeha	1	1	1	1
15	7617082	Caisse d'air CWH	1	1	1	1
15	7617067	Caisse d'air CWH < #071201	1	1	1	1
16	7617066	Tôle de fermeture (200 litres après #071906)	1	-	-	-
17	7617088	Tôle de fermeture (300 litres après #071906)	-	1	1	1
68	S102153	Joint torique pour gaine de thermostat 1 ½"	2	2	2	2
69	S102154	Joint torique pour gaine de thermostat 2"	1	1	1	1
70	S102178	Ensemble de conduites d'arrivée d'eau CWH	1	1	1	1
71	7617072	Jeu de boulons et anneaux	1	1	1	1
72	S102151	Joint torique 209,14 X 3,53 mm Pour couvercle du réservoir	1	1	1	1
73	7617093	Tube plongeur pour sonde (200 l)	1	-	-	-
73	7617094	Tube plongeur pour sonde (300 l)	-	1	1	1
	S102192	Thermostat pour réservoir HWST (en haut)	-	-	-	-

■ Remeha CWH 2

N° de la position	N° d'article	Dénomination	CWH			
			30/200	60/300	90/300	120/300
18	S102168	Interrupteur marche/arrêt CWH	1	1	1	1
19	7617065	Câble CWH	1	1	1	1
20	S102164	Automate du brûleur/carte (esclave) CWH	1*	2*	3*	4*
21	S102165	Carte de commande (maître) CWH	1	1	1	1
22	7617068	Jeu de câbles CWH 30	1	-	-	-
22	7617069	Jeu de câbles CWH 60	-	1	-	-
22	7617070	Jeu de câbles CWH 90	-	-	1	-
22	7617071	Jeu de câbles CWH 120	-	-	-	1
26	S102155	Bougie de préchauffage CWH	1*	2*	3*	4*
27	S102156	Électrode ionisation CWH	1*	2*	3*	4*
28	S102157	Joint bougie de préchauffage CWH	1*	2*	3*	4*
29	S102158	Joint électrode ionisation CWH	1*	2*	3*	4*
30	7617083	Pince métallique	1*	2*	3*	4*
31	S102161	Sonde de température d'applique CWH	1*	2*	3*	4*
32	7617081	Raccord à compression 15 mm	1*	2*	3*	4*
33	S102152	Jeu de joints toriques (2 pcs) 15,08 X 2,62 mm. Tuyau de raccord eau chaude	1*	2*	3*	4*
35	7617086	Isolation échangeur de chaleur	1*	2*	3*	4*
36	7617085	Joint pour échangeur de chaleur	1*	2*	3*	4*
37	S102169	Échangeur de chaleur CWH	1*	2*	3*	4*
38	S102187	Jeu de joints collecteurs de condensat/tuyau d'admission CWH	1*	2*	3*	4*
39	S102190	Jeu de brûleurs CWH	1*	2*	3*	4*
40	7617092	Restricteur	1*	2*	3*	4*
41	S102176	Raccord de pompe + clapet anti-retour + purgeur d'air (> n° série 071400)	1*	2*	3*	4*
42	S102167	Joint pour ventilateur CWH	1*	2*	3*	4*
43	S102189	Joint brûleur CWH	1*	2*	3*	4*
44	S102175	Raccord de pompe Ms avec clapet anti-retour + purgeur d'air (n° série < 071401)	1*	2*	3*	4*
45	S102173	Joint de pompe CWH	1*	2*	3*	4*
46	S102188	Joint du collecteur de condensat CWH	1*	2*	3*	4*
47	S102177	Clip de serrage pour clapet anti-retour dans raccord de pompe CWH	1*	2*	3*	4*
48	S102172	Pompe plastique pour CWH (> n° de série 071400)	1*	2*	3*	4*
49	7617075	Pompe bronze pour CWH (jusqu'à la série n° 071201)	1*	2*	3*	4*
50	S102174	Clapet anti-retour pompe (vrac)	1*	2*	3*	4*
51	S102191	Jeu de plaques d'air pour brûleur CWH	1*	2*	3*	4*
52	S102166	Ventilateur CWH	1*	2*	3*	4*
53	S103006	Collecteur condensat CWH	1*	2*	3*	4*
54	7617076	Joint du bloc gaz	1*	2*	3*	4*
55	S102159	Vanne à gaz naturel pour CWH	1*	2*	3*	4*
55	S102160	Vanne à gaz propane pour CWH	1*	2*	3*	4*
56	7617091	Raccord coudé (CWH)	1*	2*	3*	4*

* Un par module.

■ Remeha CWH 3

N° de la position	N° d'article	Dénomination	CWH			
			30/200	60/300	90/300	120/300
57	S102150	Entrée d'air •125 mm CWH30/60	1	1	-	-
58	S102186	Joint d'étanchéité pour collecteur Rga (tube)	1	1	1	1
59	S102183	Tube du collecteur Rga CWH30	1	-	-	-
60	S102184	Tube du collecteur Rga CWH60	-	1	-	-
61	S102170	Cordon d'étanchéité collecteur Rga	-	2	1	-
62	S102180	Collecteur des gaz de fumée (en bas) CWH 60/90/120	-	1	1	1
63	7617089	Entrée d'air 200 mm CWH90/120	-	-	1	1
64	S102181	Collecteur des gaz de fumée (en haut) CWH90	-	-	1	-
65	S102185	Tube du collecteur Rga CWH90 En 120	-	-	1	1
66	7617078	Joint d'étanchéité tuyau du condensat	-	-	1	2
67	S102182	Collecteur des gaz de fumée (en haut) CWH120	-	-	-	1

■ Remeha CWH 4

N° de la position	N° d'article	Dénomination	CWH			
			30/200	60/300	90/300	120/300
	7617095	Conduite de gaz 22 mm CWH30	1	-	-	-
	7617096	Conduite de gaz 15 mm CWH30	1	-	-	-
	7617097	Conduite de gaz 22 mm CWH60	-	1	-	-
	7617098	Conduite de gaz 15 mm CWH60/90/120 (Échangeur de chaleur G)	-	1	1	1
	7617099	Conduite de gaz 15 mm CWH60/90/120 (Échangeur de chaleur D)	-	1	1	1
	7617100	Conduite de gaz 22 mm CWH90	-	-	1	-
	7617101	Conduite de gaz 22 mm CWH120	-	-	-	1
	7617102	Conduit d'alimentation 15 mm CWH30	1	-	-	-
	7617103	Conduit de retour 15 mm CWH30	1	-	-	-
	7617104	Conduite droite 28 mm (All CWH)	1	1	1	1
	7617105	Conduit de retour 22 mm CWH30/60 300	-	1	-	-
	7617106	Conduit de retour 22 mm CWH30/200	1	-	-	-
	7617107	Raccord retour 28 mm CWH30/200	1	-	-	-
	7617108	Raccord retour 28 mm CWH60/90/120 300	-	1	1	1
	7617109	Conduit d'alimentation CWH60/90 (échangeur de chaleur gauche)	-	1	1	-
	7617110	Cylindre conduit d'alimentation 22 mm CWH60/90/120	-	1	1	1
	7617111	Conduit d'alimentation CWH60 (échangeur de chaleur droite)	-	1	-	-
	7617112	Conduit de retour 15 mm CWH60/90/120 (échangeur droit en bas)	-	1	1	1
	7617113	Conduit de retour 15 mm CWH60/90/120 (échangeur gauche en bas)	-	1	1	1
	7617114	Conduit d'alimentation CWH90/120 (les deux échangeurs de chaleur à droite)	-	-	1	1
	7617115	Conduit de retour 15 mm CWH90/120 (échangeur à droite en haut)	-	-	1	1
	7617116	Conduit de retour CWH90 200	-	-	-	-
	7617117	Conduit de retour CWH90 300	-	-	1	-
	7617118	Conduit d'alimentation CWH 120 (les deux échangeurs de chaleur à gauche)	-	-	-	1
	7617119	Conduit de retour 15 mm CWH120 (échangeur de chaleur gauche en haut)	-	-	-	1
	7617120	Conduit de retour CWH120 200	-	-	-	-
	7617121	Conduit de retour CWH120 300	-	-	-	1