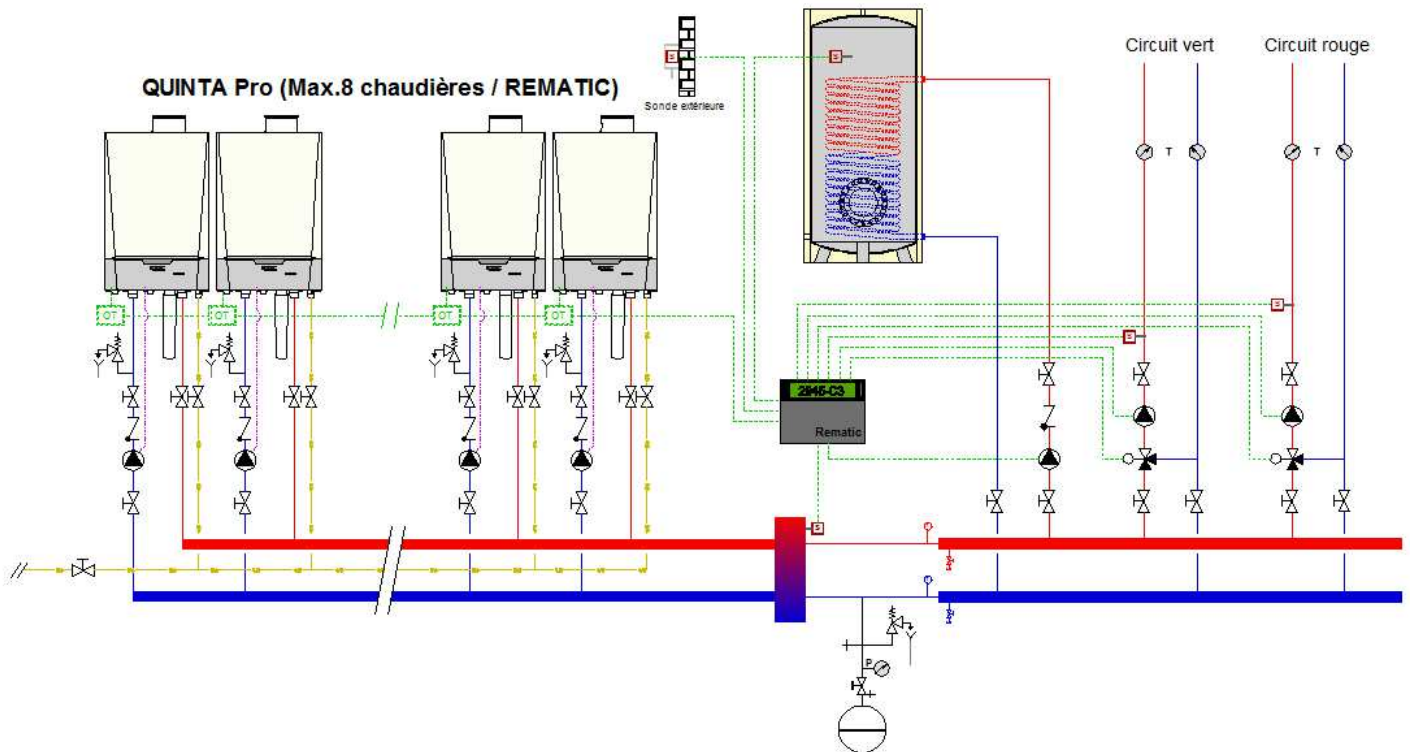
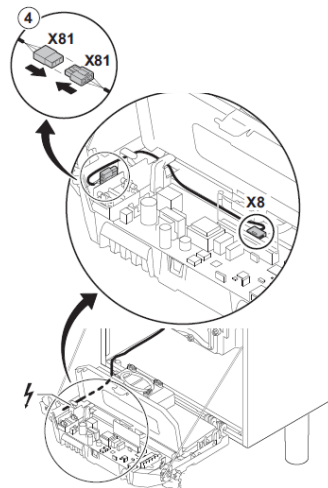


Raccordement Quinta Pro + REMATIC



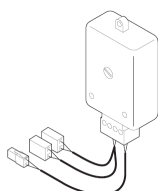
Circulateurs chaudières

Chaque circulateur se câble directement sur la chaudière qu'il irrigue (Fiche X81)



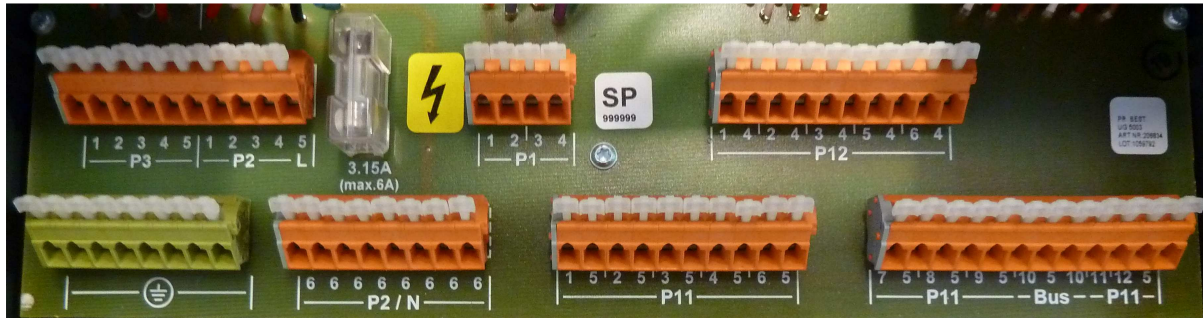
Liaison chaudière / Régulateur Rematic

Chaque chaudière est reliée au régulateur REMATIC par l'intermédiaire d'une interface TEM IF-03
Bornes OT de la chaudière vers bornes P11 (10-11) du régulateur REMATIC



→ Voir notice technique « Interface TEM IF-03 » ci-jointe

Bornier de raccordement REMATIC 2945 C3K

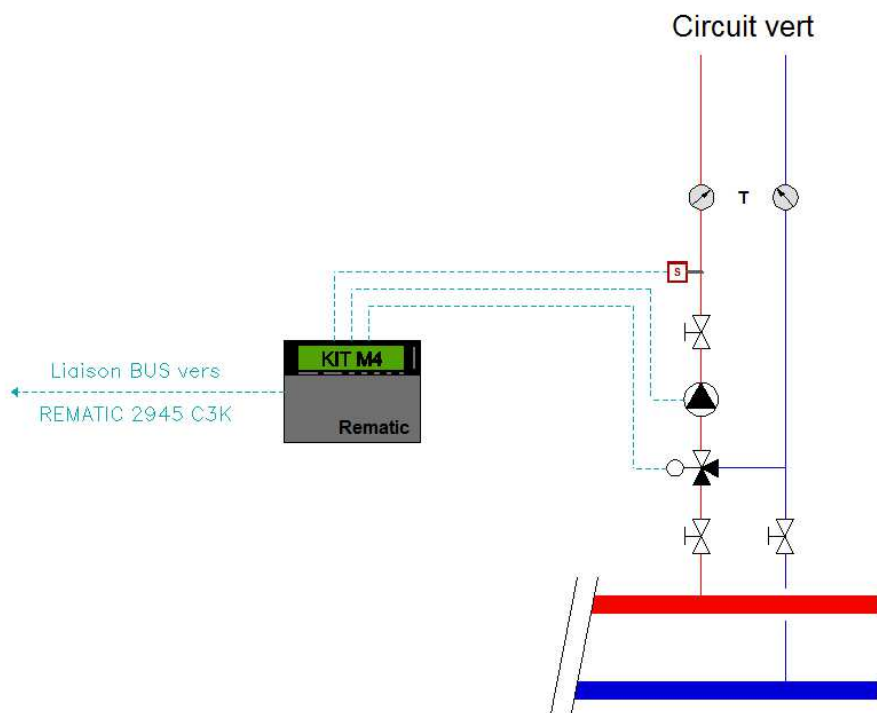


Liaison Bus	+	P11	10
	⊥	P11	11

Sonde commune de départ	P11	6	5
Sonde extérieure	P11	4	5
Sonde ECS	P11	8	5
Sonde de départ circuit vert	P11	7	5
Sonde de départ circuit rouge	P12	5	4

Alimentation (230 V, 50 Hz)	L	P2	5
	N	P2	6
	⊥		⊥
Circulateur de charge sanitaire	L	P2	3
	N	P2	6
	⊥		⊥
Circulateur chauffage circuit vert	L	P2	4
	N	P2	6
	⊥		⊥
Vanne mélangeuse circuit vert	Ouverture	P2	1
	Fermeture	P2	2
	N	P2	6
	⊥		⊥
Circulateur chauffage circuit rouge	L	P3	3
	N	P2	6
	⊥		⊥
Vanne mélangeuse circuit rouge	Ouverture	P3	4
	Fermeture	P3	5
	N	P2	6
	⊥		⊥

Kit M4 d'extension pour un circuit de chauffage supplémentaire



Liaison Bus	+	P11	10
	⊥	P11	11

Sonde de départ circuit vert	P11	7	5
------------------------------	-----	---	---

Alimentation (230 V, 50 Hz)	L	P2	5
	N	P2	6
	⊥		⊥
Circulateur chauffage circuit vert	L	P2	4
	N	P2	6
	⊥		⊥
Vanne mélangeuse circuit vert	Ouverture	P2	1
	Fermeture	P2	2
	N	P2	6
	⊥		⊥