

# Remeha Rematic Régulations

Régulation modulant ou on/off

## Parfaitement réglé

Régulateur à point de consigne variable pour une régulation modulante d'une chaudière (GP 210/310) Remeha Gas 210/310/610 Eco PRO ou plusieurs chaudières en cascade (GP 220/610), la régulation de deux circuits de chauffage mélangés et de la production ECS.

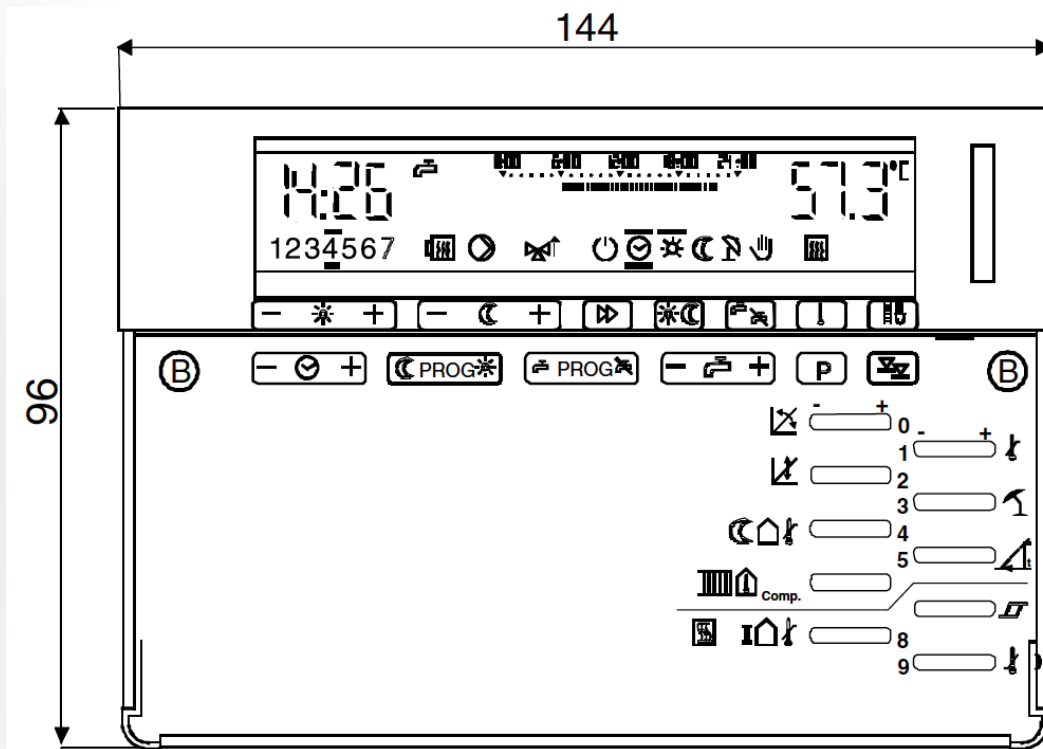
Fonctions de ce régulateur:

- Commande modulante de la charge au brûleur
- Pour la régulation au choix, de deux circuits mélangés ou une combinaison d'un circuit mélangé et un circuit non-mélangé (action directe sur 2 circulateurs cq. mélangeurs 230V)
- Horloge hebdomadaire avec programmation journalière individuelle par circuit
- Préparation ECS avec priorité ou en parallèle par commande de la pompe de charge ballon

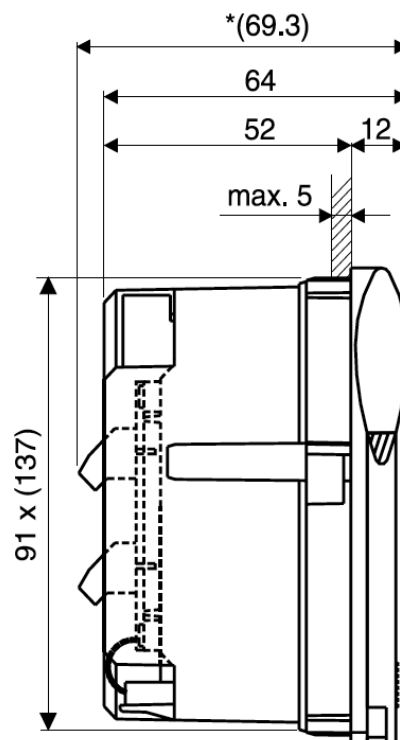
Rematic peut aussi être utilisé en cascade.




Cette image montre l'appareil sans couvercle

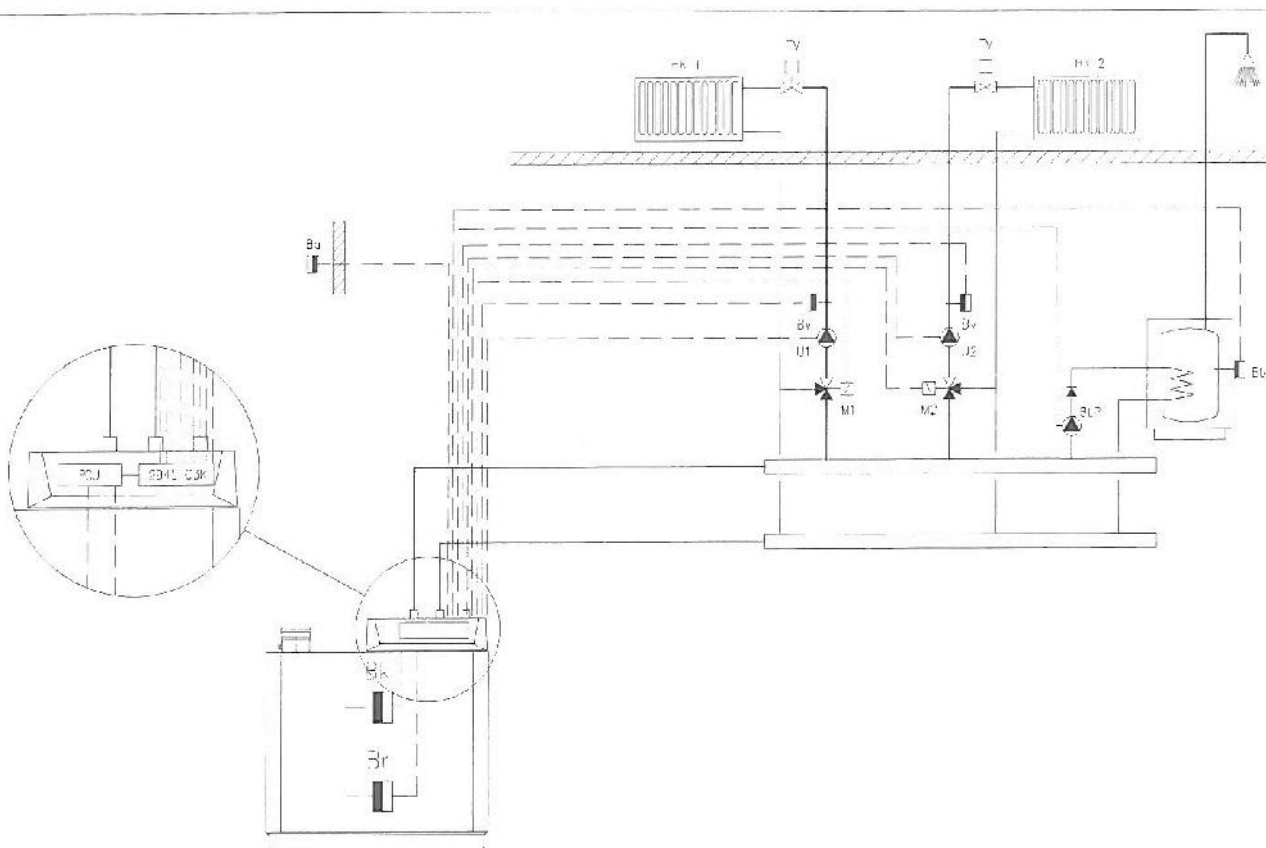


(69,3) Dimensions avec carton capteur monté ZLS ou ZL 204



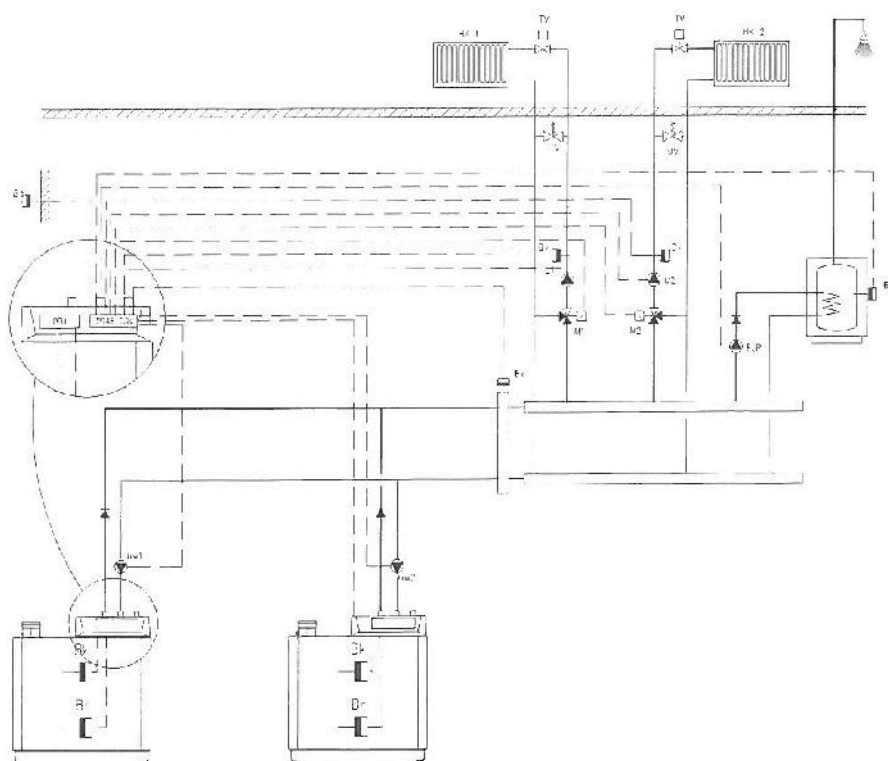
B = Établissement d'attache

Schema Rematic GP 210 (une chaudière gaz au sol)



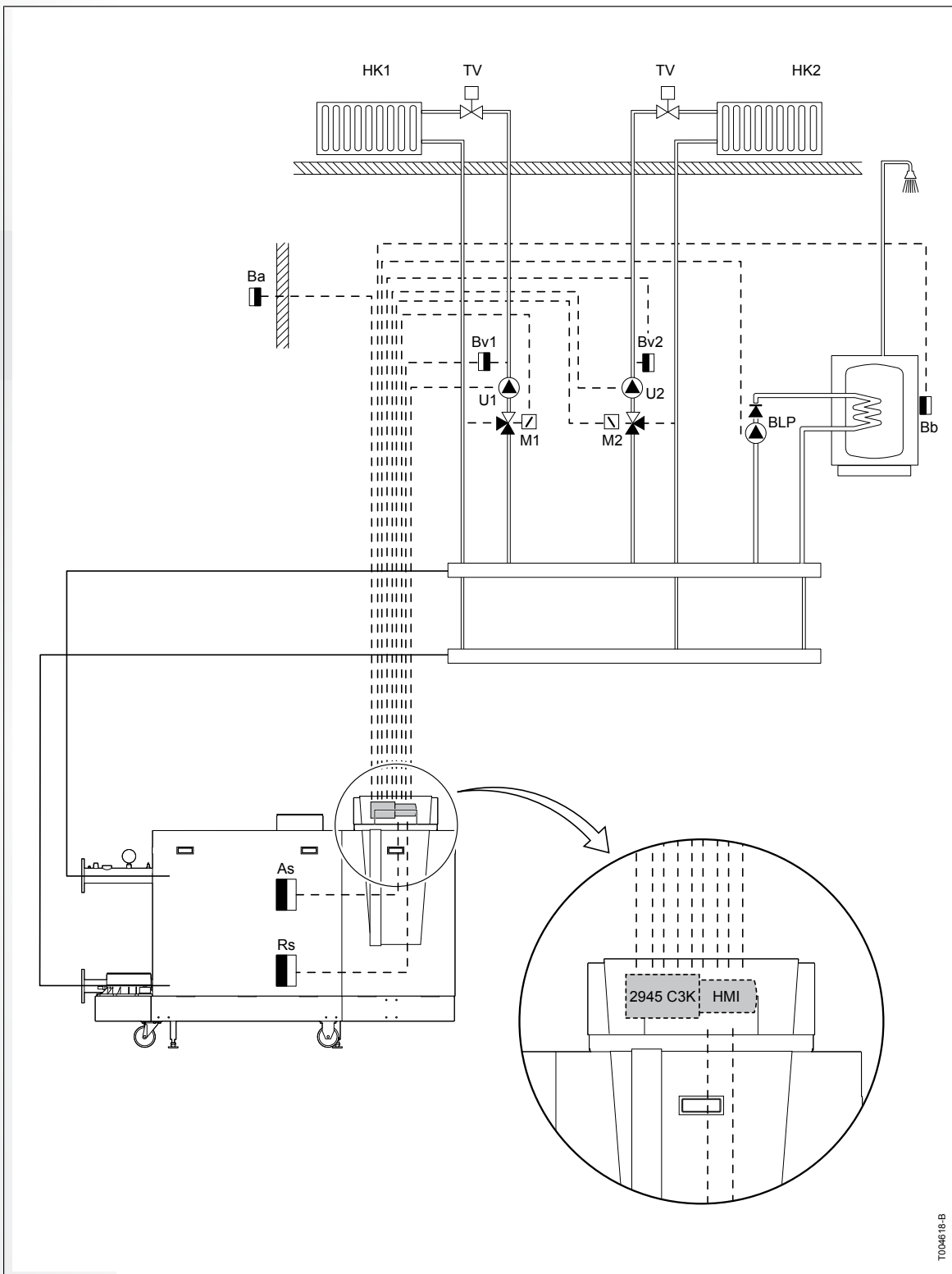
Bk	Ketelaanvoervoeler	Boiler flow sensor	Sonde départ chaudière	Kesselvorlauffühler
Br	Ketelretourvoeler	Boiler retour sensor	Sonde retour chaudière	Kesselrücklauffühler
Ba	Buitenvoeler	Outdoor sensor	Sonde extérieure	Aussenfühler
Bb	Boilervoeler	D.H.W.sensor	Sonde ballon	Brauchwasserfühler
PCU	Standaard besturingsprint	Standard control PCB	La carte de commande standard	Standard-steuerungsplatte
Bv	Aanvoervoeler menggroep	Sensor heating group	Sonde départ groupe	VorlauffühlerMischerkreis
M1/2	Mengklep groene/rode groep	Mixing valve green/red heating group	Vanne mélangeuse groupe vert/rouge	Mischer grüner/roter Heizkreis
U1/2	CV-pomp groene/rode groep	Heating pump green/ red heating group	Circulateur chauffage groupe vert/rouge	Heizungspumpe grüner/roter Kreis
BLP	Boilerpomp	D.H.W.pump	Pompe de charge ballon	Boilerladepumpe
TV	Thermostaat kraan	Thermostatic valve	Vanne thermostatique	Thermostatventil
HK1/2	Groene/rode CV groep	Green/red heating group	Groupe chauffage	Grüner/roter Heizkreis vert/rouge

Schema Rematic GP 220 (deux chaudières gaz au sol en cascade)



Bk	Ketelaanvoervoeler	Boiler flow sensor	Sonde départ chaudière	Kesselvorlauffühler
Br	Ketelretourvoeler	Boiler return sensor	Sonde retour chaudière	Kesselrücklauffühler
Ba	Buitenvoeler	Outdoor sensor	Sonde extérieure	Aussenfühler
Bk	Gemeenschappelijke aanvoervoeler	Common flow sensor	Sonde départ commun	Gemeinsamer Vorlauffühler
Bb	Boilervoeler	D.H.W.sensor	Sonde ballon	Brauchwasserfühler
PCU	Standaard besturingsprint	Standard control PCB	La carte de commande standard	Standard-steuerungsplatte
Bv	Aanvoervoeler menggroep	Sensor heating group	Sonde départ groupe	Vorlauffühler Mischkreis
M1/2	Mengklep groene/rode groep	Mixing valve green/red heating group	Vanne mélangeuse groupe vert/rouge	Mischer grüner/roter Heizkreis
UW 1/2	Ketelpomp 1/2	Boiler pump 1/2	Circulateur chaudière 1/2	Kesselpumpe 1/2
U 1/2	CV-pomp groene/rode groep	Heating pump green/red heating group	Circulateur chauffage groupe vert/rouge	Heizungspumpe grüner/roter Kreis
BLP	Boilerpomp	D.H.W.pump	Pompe de charge ballon	Boilerladepumpe
TV	Thermostaat kraan	Thermostatic valve	Vanne thermostatique	Thermostatventil
HK1/2	Groene/rode CV groep	Green/red heating group	Groupe chauffage vert/rouge	Grüner/roter Heizkreis

Schema Rematic GP 310 (une chaudières gaz au sol)



T004618-B

Schema Rematic GP 610 (deux chaudières gaz au sol en cascade)

